

ZEMİN ÜSTÜ, MANUEL, KATI ATIK TUTUCU SEPETLİ, YAĞ AYIRICI

Model: NR-ZMK-2

Ölçü: 1400 x 700 x 750 mm

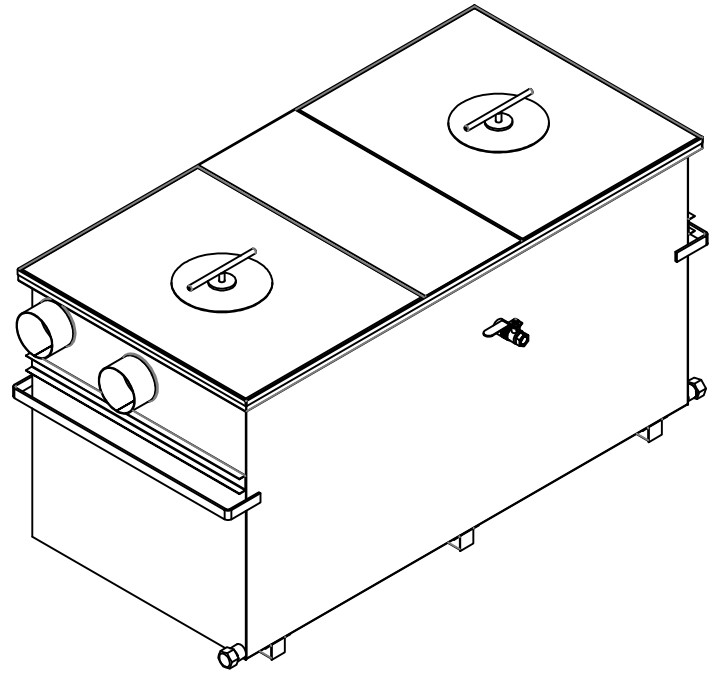
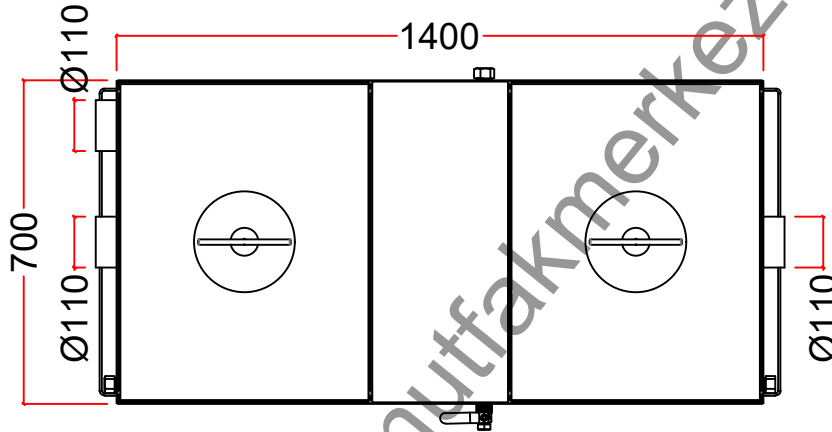
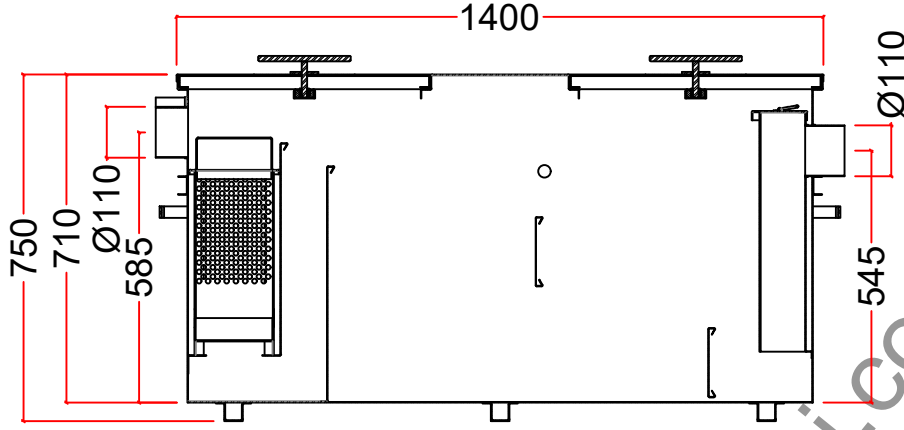
Giriş - Çıkış Ölçüsü: DN100 (Ø110 mm)

Kapasite: 2 lt/sn

Yağ toplama kapasitesi: 32 lt/sn

Tip: Zemin üstü, sabit, manuel, katı atık tutucu sepetli, üst kapak sızdırmaz contalı (volanlı), yağ alma vanasını havi

Malzeme: Gövde ve üst kapaklar 1,50 mm, iç parçalar 1,20 mm kalınlıkta olmak üzere komple AISI 304 kalite paslanmaz çelikten mamül



EMS Endüstriyel Mutfak Servisleri

Bahriye Caddesi Toprak Tabya Sokak No: 6/B Kasımpaşa / İstanbul / Türkiye

Web : www.mutfakmerkezi.com E.posta: proje@mutfakmalzemeleri.com

TEL : 0212 2370749 - 50 - 51 - 59 Faks: 0212 2536412



Ems Endüstriyel
www.mutfakmerkezi.com